



Caldeiras de gasóleo
convencionais



Lidia Confort Plus

Conforto em aquecimento e AQS: os grupos térmicos Lidia GT e Lidia GTA integram uma eletrônica avançada que permite o controlo ajustado da temperatura de aquecimento e, no caso das GTA, também de AQS.

Robustez, durabilidade e fiabilidade: a caldeira integra um corpo de fundição, material de alta qualidade que garante uma extensa vida útil do grupo térmico. As versões GTA incluem um acumulador de aço esmaltado com ânodo de magnésio.

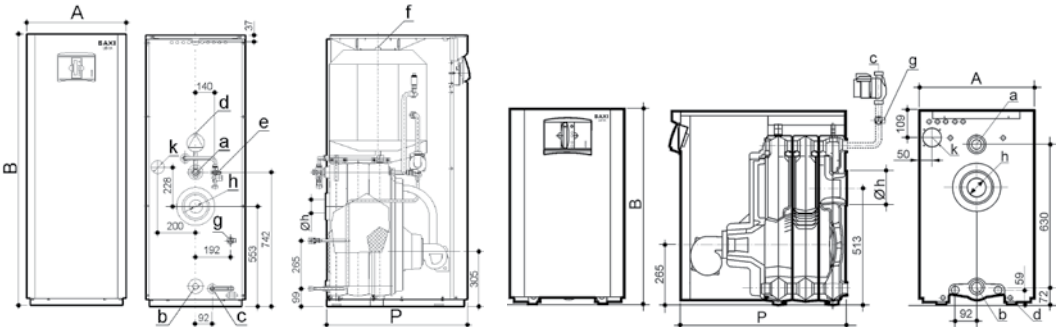
Baixa Temperatura: indicada para instalações por radiadores e pavimento radiante.



	GTA			GTAf	GT			GTF
	20	30	50	30	20	30	40	30
Potência térmica nominal AQS	kW							
Potência térmica nominal Aquecimento 80/60°C	kW							
Rendimento à potência nominal 80/60°C	%							
Rendimento com carga parcial de 30% 50/30°C	%							
Volume acumulador	l							
Produção AQS em 10 minutos ΔT=30°C	l							
Dimensões altura x largura x profundidade	mm							
Peso líquido aproximado	kg							
Classe de eficiência Aquecimento								
Classe de eficiência AQS/Perfil de carga declarado								
Referência								
Forma de fornecimento	Num só volume							

Ligações	GTA 20	GTA 30	GTA 50	GTAf 30	GT 20	GT 30	GT 40	GTF 30
a. Ida	1"	1"	1 1/4"	1"	1"	1"	1 1/4"	1"
b. Retorno	1"	1"	1 1/4"	1"	1"	1"	1 1/4"	1"
c. Circulador	1"	1"	1 1/4"	1"	1"	1"	1 1/4"	1"
d. Descarga	1/2"	1/2"	1/4"	1/2"	1/2"	1/2"	1/2"	1/2"
e. Entrada água fria GTA	3/4"	3/4"	3/4"	3/4"	-	-	-	-
f. Consumo AQS GTA	3/4"	3/4"	3/4"	3/4"	-	-	-	-
g. Válvula segurança	1/2"	1/2"	1/2"	1/2"	1/2"	1/2"	1/2"	1/2"
Dimensões (mm)								
A. Profundidade GTA	550	550	550	550	500	500	500	500
B. Altura GTA	1.587	1.587	1.500	1.587	850	850	850	850
P. Profundidade GT	660	770	1.025	770	630	750	910	750
Øh. Saída fumos	150	150	150	80 (*)	150	150	150	80 (*)
Øk. Entrada ar queimador	-	-	-	80 (*)	-	-	-	80 (*)

(*) Comprimento máximo: Dupla conduta 80 mm = 2 x 8 m + curva 90°
 O comprimento equivalente duma curva a 90° é de 0,6 m.
 1 m menos de aspiração, permite mais 0,5 m de evacuação.



A BAXI oferece ao utilizador o arranque gratuito destes modelos de grupo térmico, a realizar pelo serviço oficial Assistência Técnica a Clientes BAXI.

Lidia EM Plus

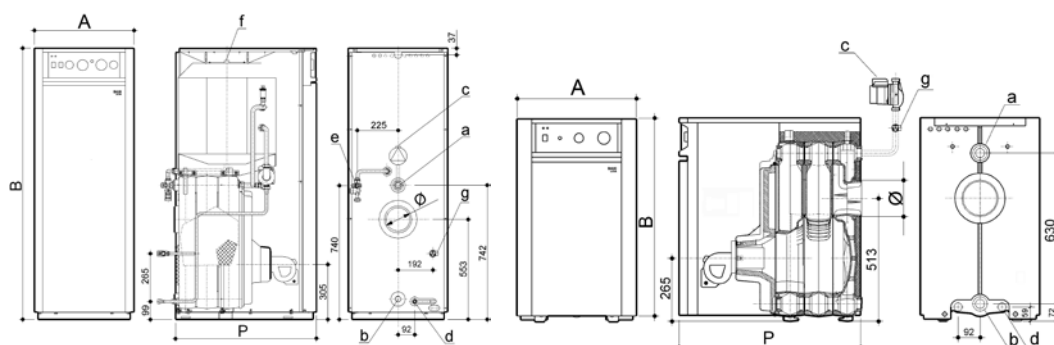


Fácil de controlar: grupos térmicos de ferro fundido com quadro de controlo analógico fácil de controlar.

Robustez, durabilidade e fiabilidade: a caldeira integra um corpo de fundição, material de alta qualidade, que garante uma extensa vida útil do grupo térmico. As versões GTA incluem um acumulador de aço esmaltado com ânodo de magnésio.

Baixa Temperatura: indicada para instalações por radiadores e pavimento radiante.

	GTA			GT					
	20	30	50	20	30	40	50	60	
Potência térmica nominal AQS	kW	20,0	29,0	48,0	-	-	-	-	-
Potência térmica nominal Aquecimento 80/60°C	kW	20,0	29,0	48,0	20,0	29,0	38,0	48,0	58,0
Rendimento à potência nominal 80/60°C	%	92,9	93,2	93,6	92,9	93,2	93,4	93,6	93,7
Rendimento com carga parcial de 30% 80/60°C	%	97,2	97,0	96,7	97,2	97,0	96,8	96,7	96,6
Volume acumulador	l	120	120	150	-	-	-	-	-
Produção AQS em 10 minutos ΔT=30°C	l	206	229	337	-	-	-	-	-
Dimensões altura x largura x profundidade	mm	1587 x 550 x 660	1587 x 550 x 770	1500 x 550 x 1025	850 x 500 x 630	850 x 500 x 750	850 x 500 x 910	850 x 500 x 1030	850 x 500 x 1170
Peso líquido aproximado	kg	225	280	360	133	169	203	239	273
Classe de eficiência Aquecimento		B	B	B	B	B	B	B	B
Classe de eficiência AQS/Perfil de carga declarado		B/XL	B/XL	B/XXL	-	-	-	-	-
Referência		7649888	7649889	7649890	7649891	7649892	7649893	7649894	7649895
Forma de fornecimento		Num só volume							
Ligações									
a. Ida		1"	1"	1 1/4"	1"	1"	1 1/4"	1 1/4"	1 1/4"
b. Retorno		1"	1"	1 1/4"	1"	1"	1 1/4"	1 1/4"	1 1/4"
c. Circulador		1"	1"	1 1/4"	1"	1"	1 1/4"	1 1/4"	1 1/4"
d. Descarga		1/2"	1/2"	1/2"	1/2"	1/2"	1/2"	1/2"	1/2"
e. Entrada água fria GTA		3/4"	3/4"	3/4"	-	-	-	-	-
f. Consumo AQS GTA		3/4"	3/4"	3/4"	-	-	-	-	-
g. Válvula segurança		1/2"	1/2"	1/2"	1/2"	1/2"	1/2"	1/2"	1/2"
Dimensões (mm)									
A. Profundidade GTA		550	550	550	500	500	500	500	500
B. Altura GTA		1.587	1.587	1.500	850	850	850	850	850
P. Profundidade GT		660	770	1.025	630	750	910	1.030	1.170
øh. Saída fumos		150	150	150	150	150	150	150	150



Lidia Plus



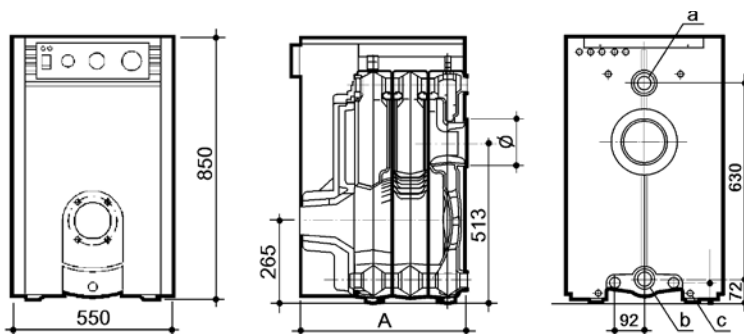
NOVIDADE



Robustez, durabilidade e fiabilidade: caldeira de ferro fundido com quadro de controlo analógico fácil de controlar.

Baixa Temperatura: indicada para instalações por radiadores e pavimento radiante.

	20	30	40	50	60
Potência térmica nominal Aquecimento 80/60°C	20,0	29,0	38,0	48,0	58,0
Rendimento à potência nominal 80/60°C	92,9	93,2	93,4	93,6	93,7
Rendimento com carga parcial de 30% 50/30°C	97,2	97,0	96,8	96,7	96,6
Dimensões altura x largura x profundidade	850 x 550 x 384	850 x 550 x 504	850 x 550 x 624	850 x 550 x 744	850 x 550 x 864
Classe de eficiência Aquecimento	B	B	B	B	B
Peso líquido aproximado	119	155	189	225	259
Referência	7649959	7649961	7649963	7649966	7649969
Forma de fornecimento	3 volumes (corpo, envolvente e quadro de controlo)				
Queimador aconselhado	Crono 2-L	Crono 3-L	Crono 5-L	Crono 5-L	Crono 10-L
Referência	143113202	143113203	143113204	143113204	143113205
Ligações					
a. Ida	1"	1"	1 1/4"	1 1/4"	1 1/4"
b. Retorno	1"	1"	1 1/4"	1 1/4"	1 1/4"
c. Descarga	1/2"	1/2"	1/2"	1/2"	1/2"
Dimensões (mm)					
A. Profundidade	384	504	624	744	864
Ø. Saída fumos	150	150	150	150	150



Laia Confort

Conforto em aquecimento e AQS:

Os grupos térmicos de produção de água quente sanitária com acumulador Laia GTA integram uma eletrónica avançada que permite um controlo ajustado da temperatura de aquecimento e de AQS.

Robustez, durabilidade e fiabilidade:

a caldeira integra um corpo de fundição, material de alta qualidade que garante uma extensa vida útil do grupo térmico. As versões GTA incluem um acumulador de aço inoxidável AISI 316 (existem versões com proteção catódica eletrónica).

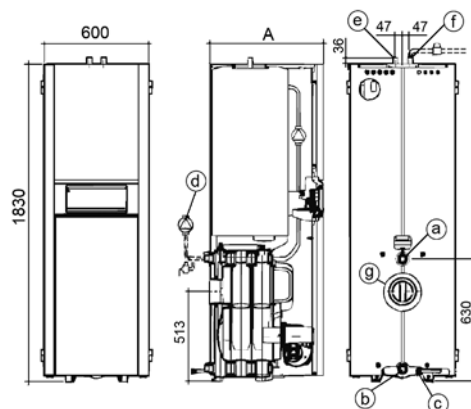
EM CONFORMIDADE COM A DIRETIVA ErP (Regulamento N° 813/2013 da Comissão de 2/8/2013), ESTE PRODUTO ESTÁ DESTINADO À SUBSTITUIÇÃO DE CALDEIRAS LAIA EXISTENTES NO MERCADO.



GTA

		25	30	50			
Potência térmica nominal AQS	kW	25,0	30,0	50,0			
Potência térmica nominal Aquecimento 80/60°C	kW	25,0	30,0	50,0			
Rendimento à potência nominal 80/60°C	%	93,0	93,2	93,7			
Rendimento com carga parcial de 30% 80/60°C	%	93,5	93,8	94,0			
Volume acumulador	l	100	150	150			
Produção AQS em 10 minutos ΔT=30°C	l	191	262	337			
Dimensões altura x largura x profundidade	mm	1830 x 600 x 648	1830 x 600 x 768	1830 x 600 x 1008			
Peso líquido aproximado	kg	289	345	419			
Caldeira sem queimador		Sem proteção catódica	Com proteção catódica	Sem proteção catódica	Com proteção catódica	Sem proteção catódica	Com proteção catódica
Referência		7223562	7223563	7223564	7223565	7223566	7223567
Forma de fornecimento		7 volumes		7 volumes		7 volumes	
Resistência elétrica			Para versão com proteção catódica		Para versão com proteção catódica		
Referência			147054170		147054171		
Queimador aconselhado		Newtronic 2 RS		Newtronic 3 RS		Crono 5-L	
Referência		143145200		143146200		143113204	

	Dimensões		Ligações					Entrada água fria
	Profundidade	Saída de fumos	Ida	Retorno	Esgoto	Circulador	Consumo AQS	
	A (mm)	Ø g	a	b	c	d	e	f
Laia 25 GTA Confort	648	150	1"	1"	1/2"	1"	3/4"	3/4"
Laia 30 GTA Confort	768	150	1 1/4"	1 1/4"	1/2"	1 1/4"	3/4"	3/4"
Laia 50 GTA Confort	1.008	150	1 1/4"	1 1/4"	1/2"	1 1/4"	3/4"	3/4"



Gavina Plus

Fácil de controlar: grupos térmicos de aço com quadro de controlo analógico fácil de controlar.

Baixa Temperatura: indicada para instalações por radiadores e pavimento radiante.

Reduzido espaço de instalação: Os grupos térmicos Gavina permitem a sua instalação em locais de reduzidas dimensões.

Fáceis de instalar: integram vaso de expansão, válvula de segurança, torneira de enchimento, termohidrómetro analógico, queimador e circulador de alta eficiência.



NOVIDADE



NOVIDADE



NOVIDADE



	GTI		GTIF		GT		GTF		GTA	GTAf	
	20	30	20	30	20	30	20	30	26	26	
Potência térmica nominal AQS	kW	23,3	33,7	23,3	33,7	-	-	-	-	30,2	30,2
Potência térmica nominal Aquecimento 80/60°C	kW	23,3	33,7	23,3	33,7	23,3	33,7	23,3	33,7	30,2	30,2
Rendimento à potência nominal 80/60°C	%	96,4	94,9	96,4	94,9	96,4	94,9	96,4	94,9	95,5	95,5
Rendimento com carga parcial de 30% 80/60°C	%	98,0	97,8	98,0	97,8	98,0	97,8	98,0	97,8	97,9	97,9
Volume acumulador	l	-	-	-	-	-	-	-	-	120	120
Produção AQS ΔT=30°C	l/min	11,1	16,1	11,1	16,1	-	-	-	-	-	-
Produção AQS em 10 minutos ΔT=30°C	l	-	-	-	-	-	-	-	-	228	228
Dimensões altura x largura x profundidade	mm	850 x 450 x 600	850 x 450 x 600	850 x 450 x 600	850 x 450 x 600	850 x 450 x 600	850 x 450 x 600	850 x 450 x 600	850 x 450 x 600	1700 x 600 x 600	1700 x 600 x 600
Peso líquido aproximado	kg	126	135	122	131	122	131	122	131	208	220
Classe de eficiência Aquecimento		B	B	B	B	B	B	B	B	B	B
Classe de eficiência AQS/ Perfil de carga declarado		B/XL	B/XL	B/XL	B/XL	-	-	-	-	B/XL	B/XL
Referência		7652624	7652625	7652626	7652627	7652628	7652629	7652630	7652631	7652632	7652633
Forma de fornecimento		Num só volume									

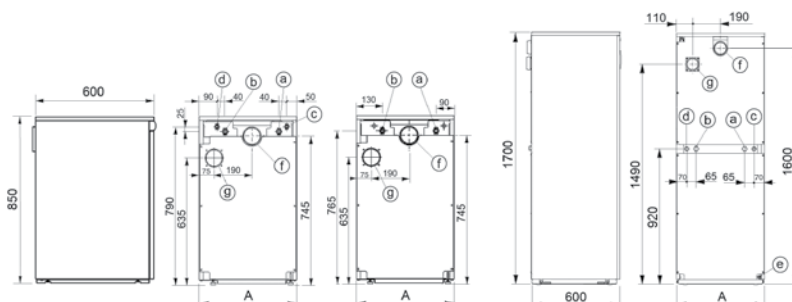
Ligações

a. Retorno	3/4"	3/4"	3/4"	3/4"	3/4"	3/4"	3/4"	3/4"	3/4"	3/4"	3/4"
b. Ida	3/4"	3/4"	3/4"	3/4"	3/4"	3/4"	3/4"	3/4"	3/4"	3/4"	3/4"
c. Entrada água rede	1/2"	1/2"	1/2"	1/2"	-	-	-	-	-	3/4"	3/4"
d. Saída AQS	1/2"	1/2"	1/2"	1/2"	-	-	-	-	-	3/4"	3/4"
e. Esgoto	-	-	-	-	-	-	-	-	-	1/2"	1/2"



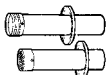











Dimensões (mm)

A. Largura	450	450	490	490	450	450	490	490	600	600
Øf. Saída fumos	123	123	80 (*)	80 (*)	123	123	80 (*)	80 (*)	123	80 (*)
Øg. Entrada ar	-	-	80 (*)	80 (*)	-	-	80 (*)	80 (*)	-	80 (*)

(*) Comprimento máximo:
Dupla conduta 80 mm = 2 x 7 m + curva 90°
O comprimento equivalente da curva 90° é de 0,6m
Menos 1m na aspiração, permite mais 0,5m na evacuação.



Acessórios Grupos Térmicos de Gasóleo

					
Lidia Plus e Gavina Plus	Kit adaptação saída chaminé estanque a 80/125 mm para caldeiras Lidia (versão F)	Kit adaptação saída chaminé estanque a 80/125 mm para caldeiras Gavina (versão F)	Kit saída de fumos 2x80 mm (terminais)	Indicador estado do ânodo de magnésio para acumuladores grupos térmicos Lidia GTA	
Referência	147064104	190034158	190034059	148026000	
					
Regulação Confort (Lidia e Laia Confort)	Termóstato via rádio RA 200	Termóstato por cabo TA 200	Sonda exterior SE-10	Módulo repetidor MR 200	Módulo de ligação MC 200
Classificação ErP	IV	IV	VII (Conjuntamente com TA ou RA 200)	-	-
Contributo para eficiência, segundo ErP	2%	2%	3,5%	-	-
Referência	195180012	195180011	195120001	195190013	195190014
					
Regulação Confort (Lidia e Laia Confort)	Kit ligação caldeira-acumulador KA-210	Comando à distância MD 200	Sonda de ida SI-10	Módulo de ligação MC 210	Comando de controlo GTI/GTA
Referência	147067095	195190012	195120002	195190020	147057273